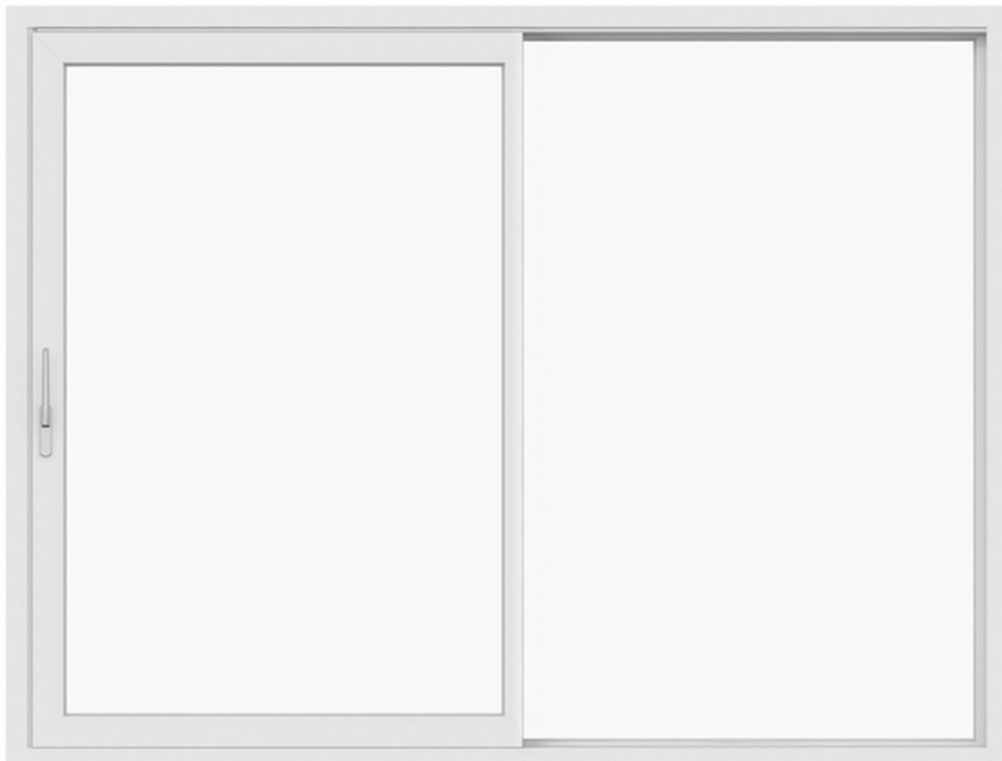


MONTERINGSANVISNING

NORDISKA FÖNSTER PREMIUM DESIGN

HEL-ALUMINIUM LYFT-SKJUTPARTI



Innehåll

Kundens ansvar	2
Transport	3
Förvaring innan montage	4
Montage	5
Nedbyggnad	24
Anslutning, utvändig trall/golv/etc	26
Användning	27

Kundens ansvar

Du ska vid leverans:

Vid leverans skall godset besiktigas utvändigt för synliga skador på emballage eller gods som eventuellt uppkommit under transporten. Drag bort skyddstejpen i hörnen för att kontrollera så att inga synliga sprickor finns.

- Kontrollera karmar och bågar efter hack eller repor.
- Kontrollera glasytor efter sprickor eller repor.
- Kontrollera emballaget efter onormala skador.

Transportskador skall fotodokumenteras samt anmälas till chaufför vid mottagande. Notering på fraktdokument skall göras av chaufför. Kopia på fraktdokument skall överlämnas till mottagare. Transportskada enligt ovan kan ej åberopas om anmälan inte görs inom 4 dagar från mottagande.

VIKTIGT är att du kontrollerar din order enligt ovan vid mottagning och avsynar godset innan ni signerar. Signeringen betyder att ni som köpare godkänner er beställning och risken för varan går över till dig som köpare.

Du ska förvara produkterna:

- inomhus med relativ luftfuktighet på max 55-60%
- minst 10 cm ovanför marken
- ej i direkt solljus och eventuell tejp ska tas bort för att undvika skador på ytfinishen

Du ska innan montage:

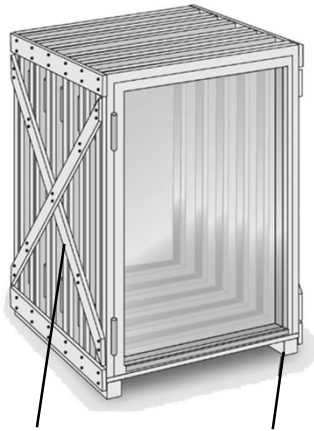
Avemballera produkten och om produkten är smutsig rengör den med ljummet vatten för att kunna kontrollera ytor och glas. Eventuella dekaler och tejp ska tas bort för att undvika skador på ytfinishen.

Synliga fel som upptäcks när godset packas upp och som inte upptäcks direkt vid leveransmottagningen, skall omedelbart anmälas till Nordiska Fönster av köparen innan produkten monteras. Skadade och felaktiga produkter får inte monteras in utan godkännande från Nordiska Fönster och måste lagras tills utredningen är klar. Kontakta alltid Nordiska Fönster vid ovan händelse.

Reklamationer och/eller garantianspråk av synliga fel och brister godtas inte om anmälan sker till Nordiska Fönster efter det att produkten är monterad.

För mer information läs fullständiga garantivillkor på www.nordiskafonster.se

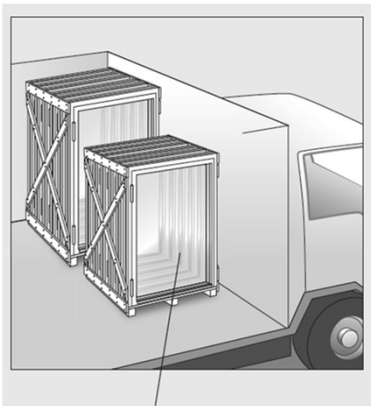
Transport



Stävning

Underlägg

Alla produkter ska vara väl emballerade och stå minst 100 mm över golvet. Fixera dem väl mot underlaget (pall, underlag) med bandning och/eller strävning.



Glaset ska placeras parallellt med fordonets färdriktning

Se till att produkterna skyddas mot fukt, nederbörd och nedsmutsning. Transportera alltid med täckta fordon. Lastsäkra produkterna så att glaset går parallellt med fordonets färdriktning.

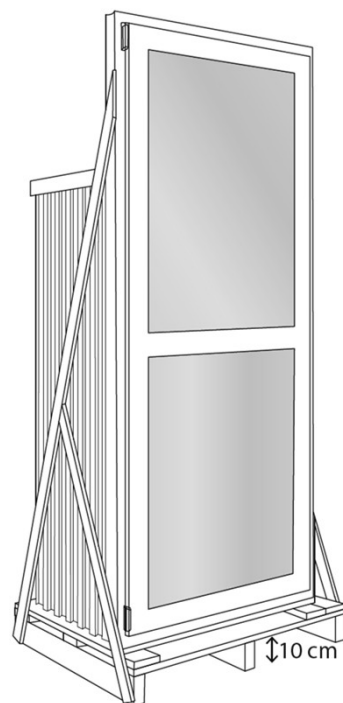
Förvaring innan montage

Förvaring inomhus

Produkterna ska alltid förvaras inomhus i största möjliga mån för att skydda dem från nederbörd, fukt och smuts.

Tänk på att:

- Förvara produkten stående på högkant.
- Utrymmet ska ha god lufttillförsel och luft ska kunna passera mellan och under produkten.
- Utrymmet där produkten förvaras ska ha god lufttillförsel med relativ luftfuktighet på max 55-60%.
- Produkten ska stå på högkant på ett plant underlag minst 10 cm ovan marken och får aldrig vara i direktkontakt med betonggolvet.
- Produkten ska inte förvaras i direkt solljus och eventuella dekaler och tejp ska tas bort för att undvika skador på ytfinishen.

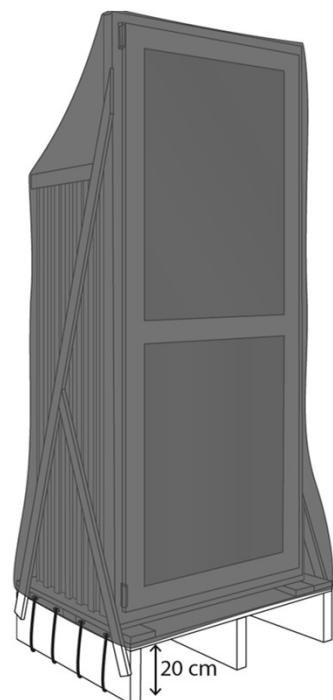


Förvaring utomhus

Att förvara produkterna utomhus rekommenderas inte utan det bör bara ske tillfälligt.

Tänk på att:

- Förvaring ska vara under tak i ett förråd, garage eller liknande utrymme.
- Utrymmet ska ha god lufttillförsel och luft ska kunna passera mellan och under produkten.
- Om produkten placeras under en presenning måste det säkerställas att regn och snö inte kan tränga in och luft ska kunna passera mellan och under produkten.
- Produkten ska stå på högkant på ett plant underlag minst 20 cm ovan marken och får aldrig vara i direktkontakt med betonggolvet.
- Beslag och mekaniska delar ska förvaras separat inomhus.
- Produkten ska inte förvaras i direkt solljus och eventuella dekaler och tejp ska tas bort för att undvika skador på ytfinishen.



Montage

Innan montage:

Skjutparti Premium Design är en premiumprodukt som går att göra i många olika storlekar. Det är installatörens ansvar att tillsammans med byggherren se till att ovanliggande balkar inte hänger ner och påfrestar någon av ytterkarmens delar. Varken p.g.a. egenvikt eller vid full snölast.

Skjutparti Premium Design går alldeles utmärkt att bygga ner i golv eller grund för att få minimal tröskelhöjd. Det är installatörens ansvar att se till att tröskelnedbyggnaden sker fackmannamässigt och att dräneringen fungerar och vattnet avleds på betryggande sätt.

Det är viktigt att installatören följer de rekommendationer som finns i TMF:s fönsterguide för att säkerställa att inbyggnad och nedbyggnad sker fackmannamässigt.

Skjutparti Premium Design ska fästas i öppningen på ett sådant sätt att funktionaliteten inte påverkas och att den kan manövreras på ett säkert sätt.

Installationen måste göras i enlighet med tillämpliga nationella och europeiska standarder.

Inga modifieringar eller bearbetningar i profiler eller tillbehör får göras som inte tydligt framgår av anvisningar och instruktioner. CE-märkning upphör att gälla och förväntad täthet enligt täthetsdeklarationer riskerar då att försämrats.

Installationsmanualen beskriver en installation under generella förutsättningar. Varje installation har sina förutsättningar som måste tas hänsyn till.

Montage

Delar:

Karm och partier, hopmonterade.

Glas i separat låda

Gummilist, till skjutparti

Gummilist, till fast parti

Glasningsprofiler, insida, skjutparti.

Glasningsprofiler, utsida, fast parti.

Täckprofiler

Montagebleck

Glasdistanser

Kontroll innan montage

Väggöppning

Kontrollera att måtten på väggöppningen är större än karmen till skjutdörren som ska monteras.

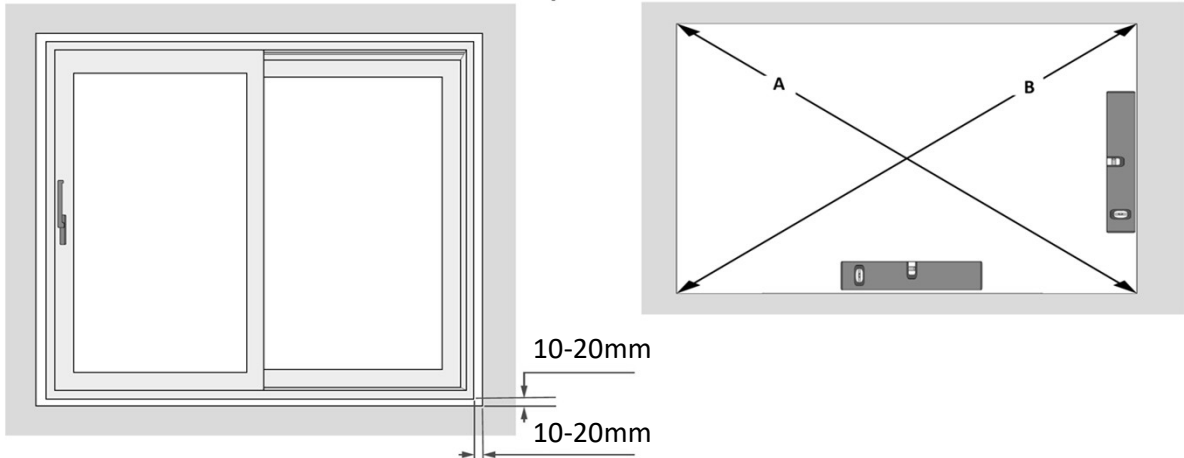
Säkerställ att det hålet är ca 20-40 mm större än karmen så att det finns plats för drevning.

Rengör väggöppningen och avlägsna alla rester av damm, puts etc.

Kontrollera infästningsytor. Se till att det finns möjlighet att fästa in karmen efter anvisade mått.

Kontrollera att grunden/golvet är i våg och tillräckligt stabilt för att kunna bära upp vikten av skjutpartiet. Underlaget till den undre karmprofilen får ej svikta eftersom dörrens vikt vilar på profilen. Om underlaget inte är tillräckligt stabilt rekommenderas att man förstärker det.

Mät diagonalerna. Tänk på att ta hänsyn till eventuella skillnader vid montage.



Montage

Väggöppning

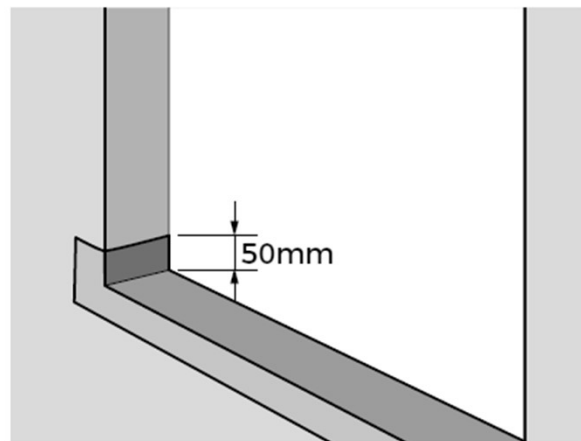
Kontrollera redan nu att övre infästningsyta linjerar med nedre.

OBS! När ramen sätts är det viktigt att den är i lod.



Sekundärtätning

Det rekommenderas att ett vattentätt membran eller tätningstejp fästs i hålet minst 50 mm upp i hålets väggar.



Montage

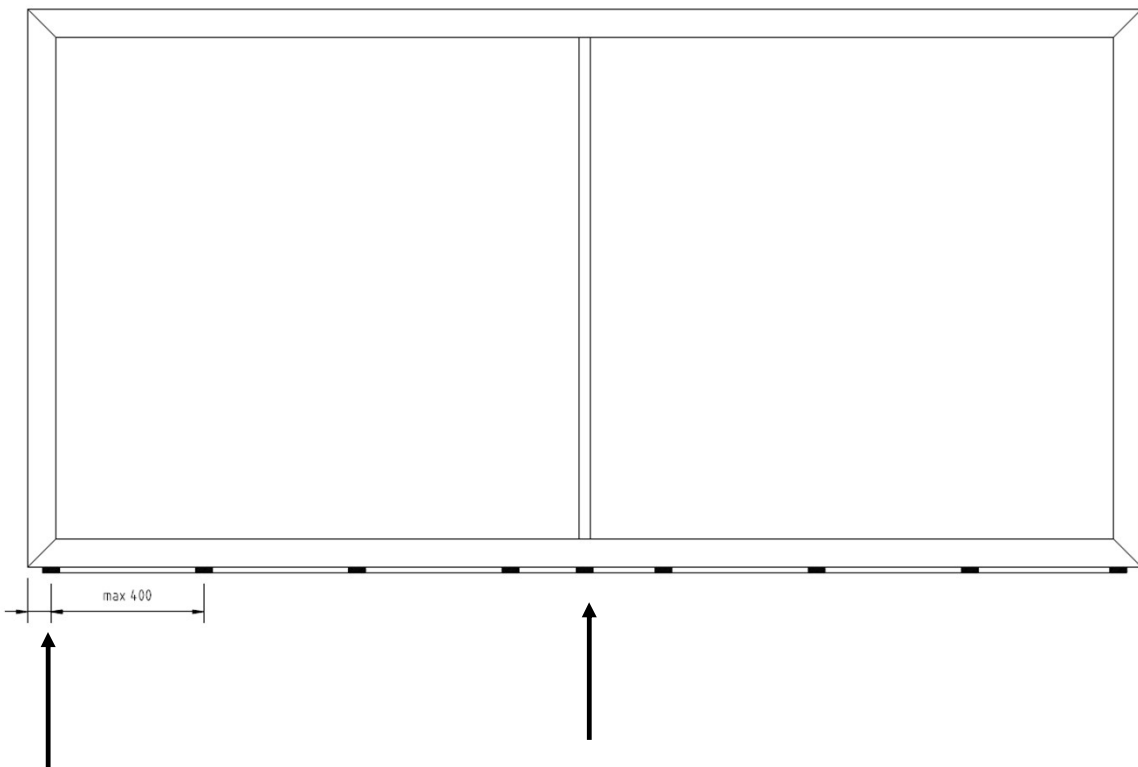
Stödklossar

Stödklossar, av icke organiskt material, placeras med max CC 400mm mellan varandra så att partiet har en stabil och rak grund att stå på.

De placeras så att hela profilens djup har stöd och inte lutar varken inåt eller utåt.

Väg av klossarna med laserpass och se till att de är i våg.

Fixera klossarna så de inte flyttas under montaget..



Börja att klossa längst ut under sidokarmen

Stödklossar placeras även centrerat under partiets mittpost.

Montage

Infästning av karm

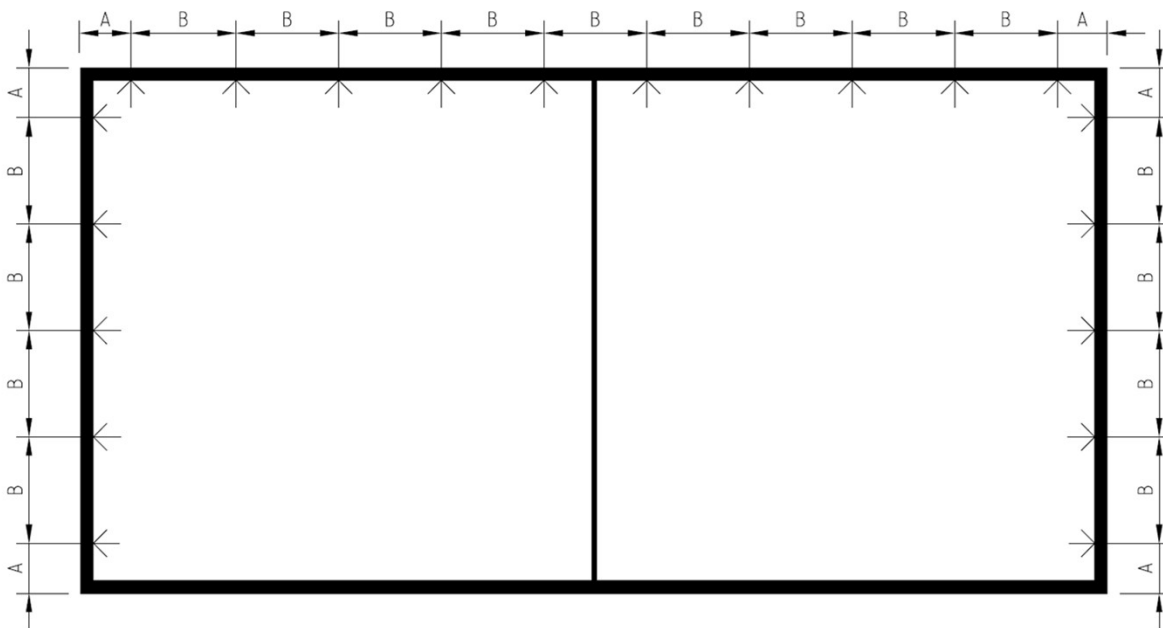
Börja med att borra hål i karmens vertikala sidor. Mät upp punkter med ca 150mm från karmens ovankant och underkant. **(A)**
Fördela resten så att det blir max ca 500-600mm mellan varje hål. **(B)**

Se sidan 11-12 var i profilen man kan borra.

Förborra med, exempelvis, 6 mm borr genom hela karmen. Borra därefter med max 12 mm borr genom det första skiktet. Detta gör att du har 6mm hål invändigt och 12 mm utvändigt.

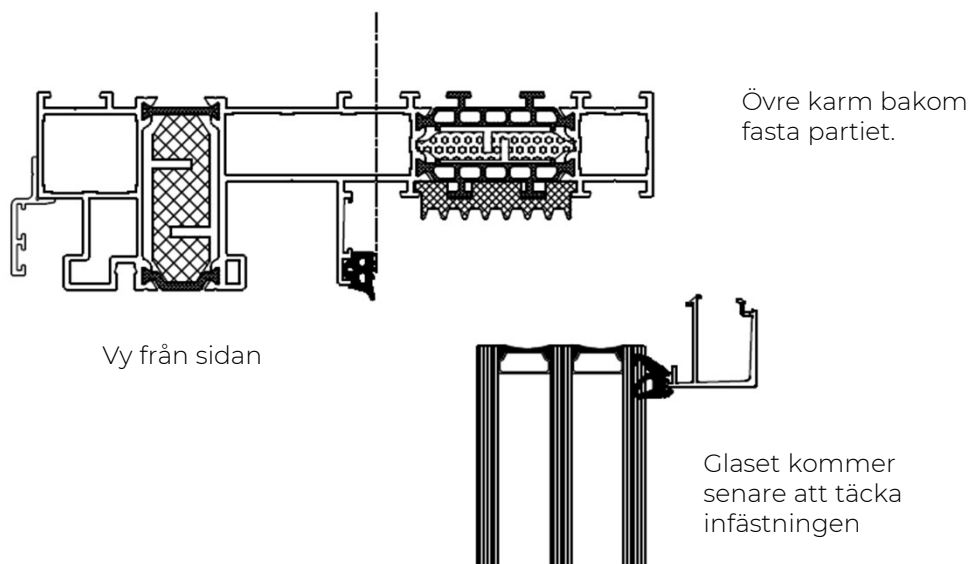
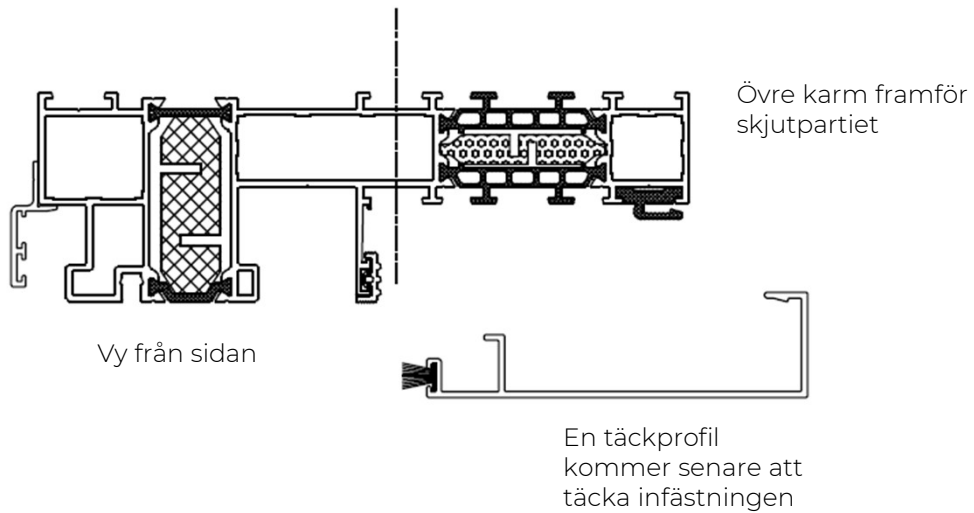
Gör likadant i karmens överkant.

Sätt karmen på sin plats och placera ut pallbrickor eller kilar i sidor och ovankant. Placera dem för hålen då skruven ska gå genom pallbrickan/kilen.



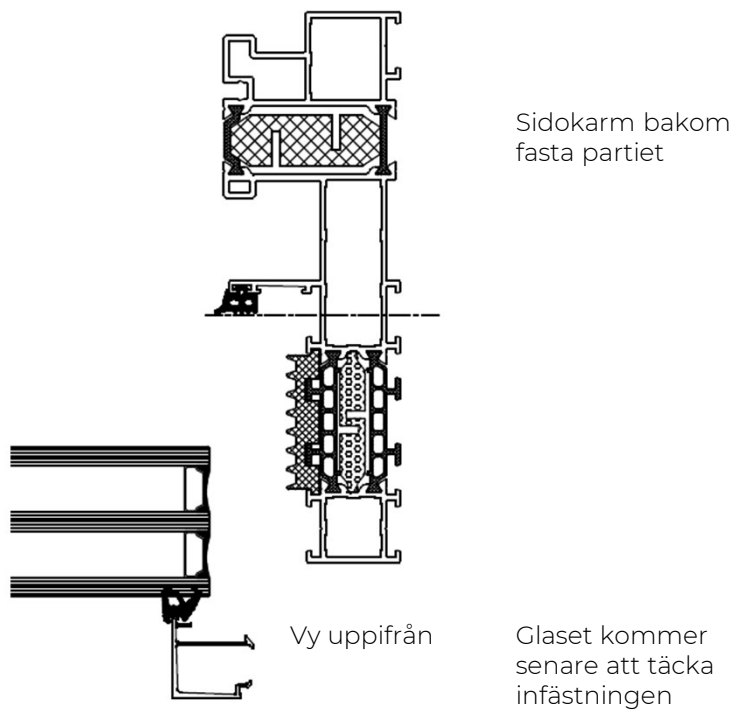
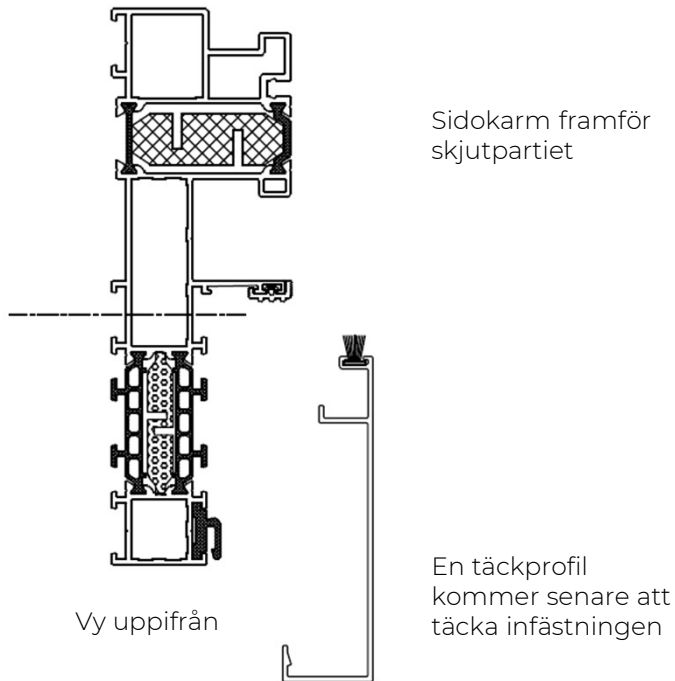
Montage

Infästning i övre karm



Montage

Infästning i sidokarmar



Montage

Infästning nertill

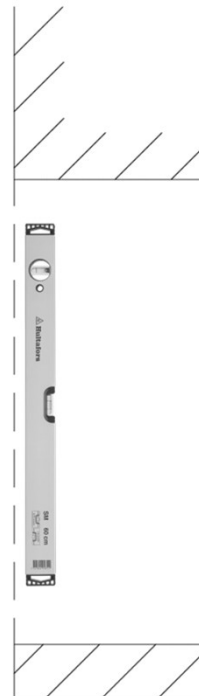
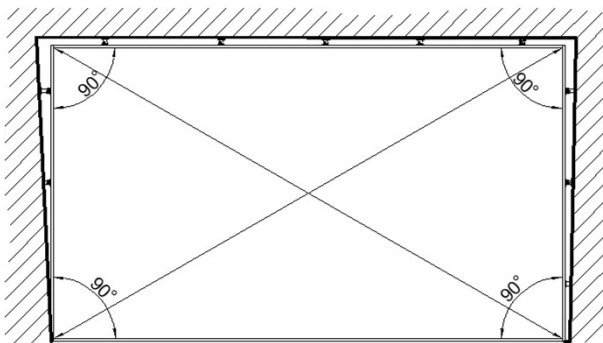
För infästning nertill rekommenderar vi montagebleck.

Väggöppning

Kontrollera att övre karmprofil linjerar med nedre.

OBS! När karmen sätts är det viktigt att den är i lod.

Kontrollera diagonalmått på karmen.



Montage

Montering av glaskassetter

När karmen är monterad och allt är i vinkel och lod är det dags att montera glaskassetterna.

OBS! Skjutdörren och det fasta partiet levereras alltid med glaskassetterna omonterade vid sidan om för att reducera vikten.

Vi rekommenderar att anlita glasmästare för glasning. Eller någon som har tillräckligt med glaskunskap för att utföra montaget fackmannamässigt.

Kontrollera att utsidans gummitätning sitter ordentligt i spåret på karmen.

Börja med det fasta partiet.

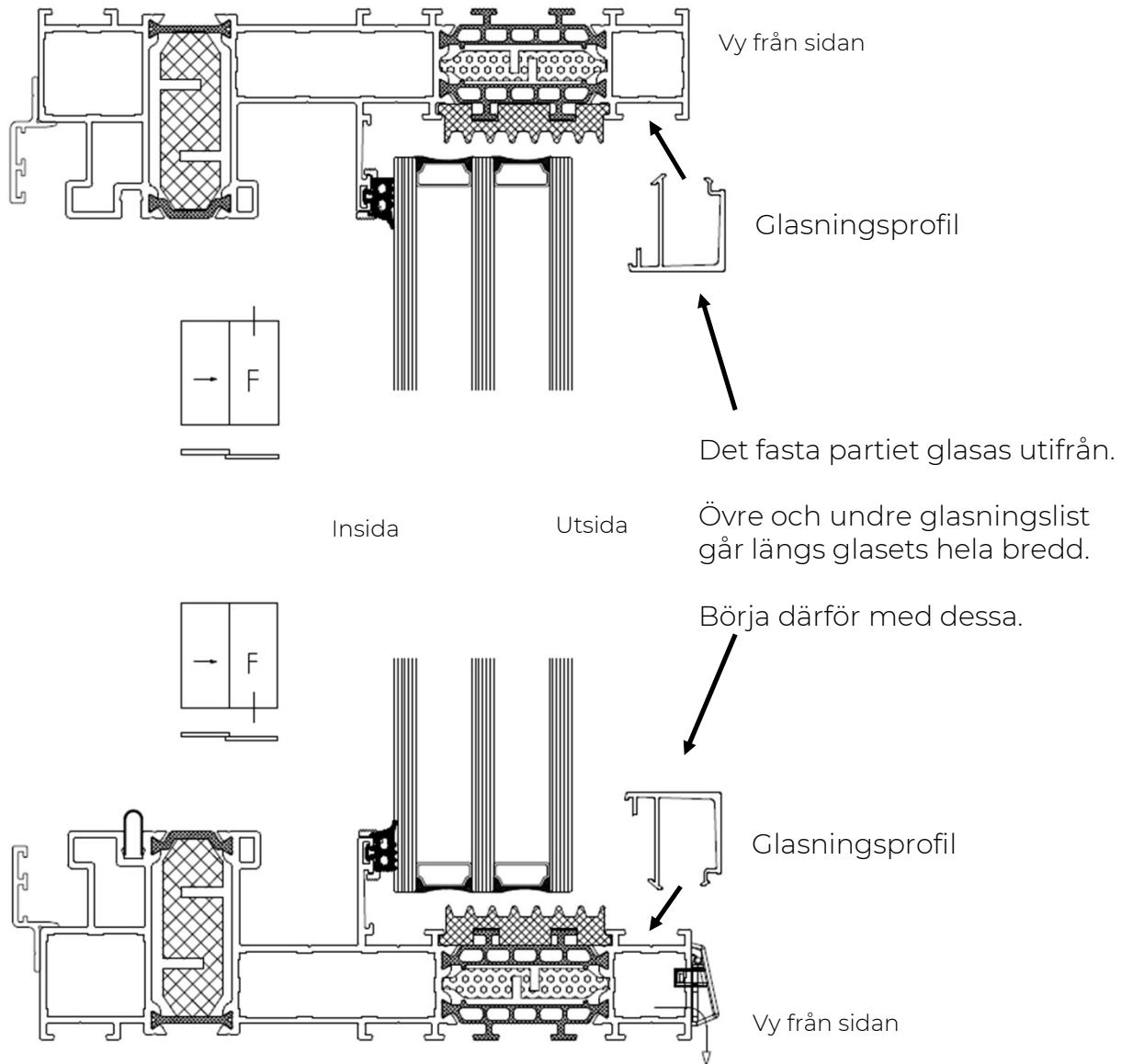
1. Det fasta partiet glisas utifrån. Placera ut de nedre glasklossarna. Ställ in glaset. **Tips! Använd glaslyft med sugkoppar.** Kontrollera att glasets insida/utsida är placerat åt rätt håll. Se också till att glaset ligger mot gummilisten överallt.
2. Placera in de övre glasklossarna. **Tips! Använd glasspade när du skapar plats för plastbrickorna.** Glaset får inte vidröra aluminium!
3. Håll glaset på plats genom att vika in övre och nedre glas (se nästa sida)
4. Fortsätt med glasningsprofilerna på sidorna.
5. Se s. 15-17 för hur glasningsprofiler och gummilist sitter.



Glasspade

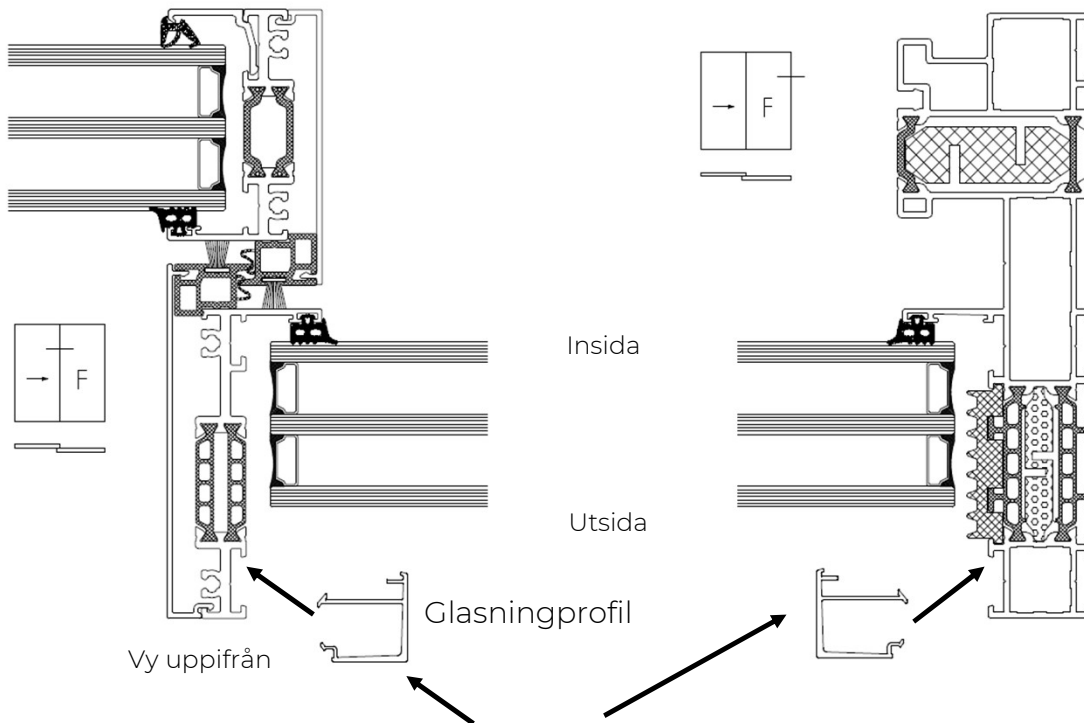
Montage

Montering av glasningsprofiler och gummilist
Fast parti

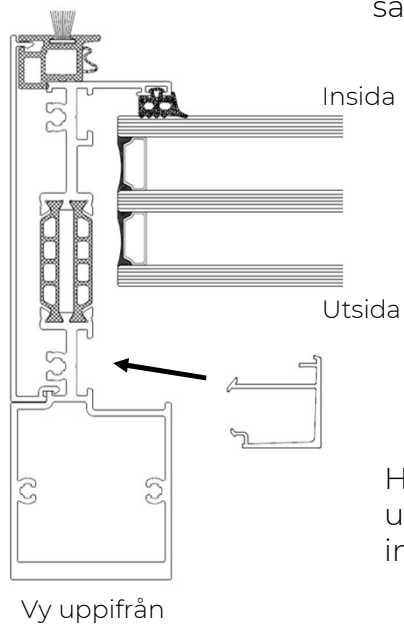


Montage

Montering av glasningsprofiler och gummilist
Fast parti



Sidoprofilernas
glasningprofiler fälls in på
samma sätt.



Har man förstärkning på
utsidan fälls glasningsprofilen
in bakom förstärkningen.

Montage

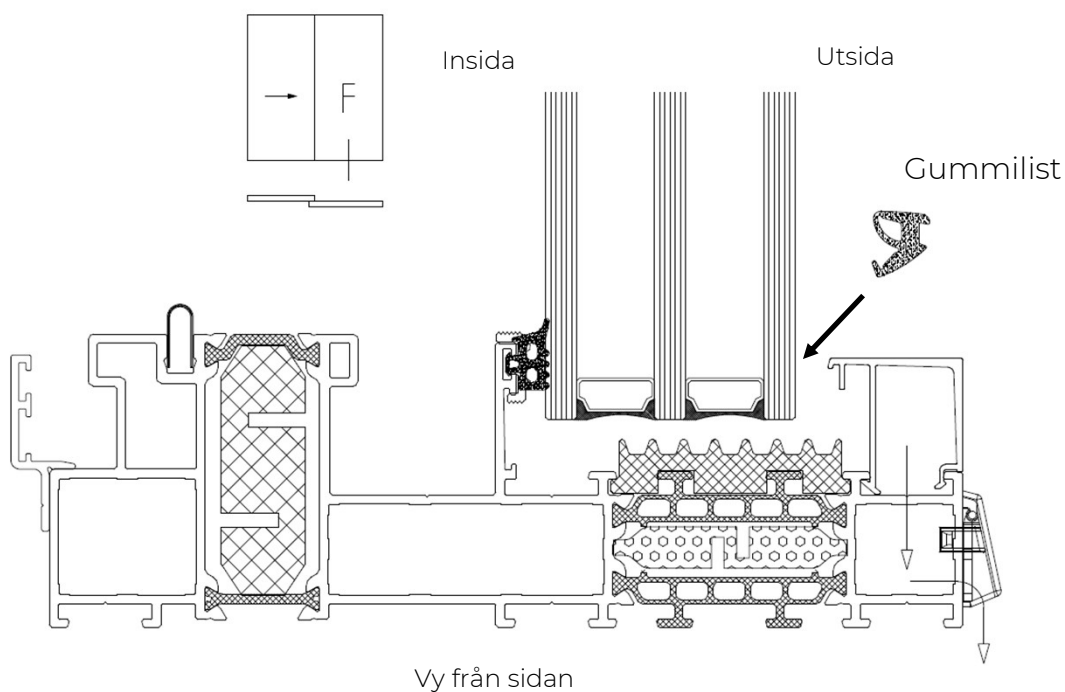
Montering av glasningsprofiler och gummilist Fast parti

Gummilisterna ska klippas ca 20-30mm längre än längden där den skall installeras. OBS! Gummilisten skall tryckas i spåret med det färgade sträcket inåt. Under monteraget skall gummilisten inte sträckas ut.

Tips! Använd såpvatten vid behov.

Gummilisten kommer på rulle och kapas för varje glas.

Gummilisten trycks in mellan glasningsprofil och glaset längs alla fyra sidor.



Montage

Montering av glaskassetter Skjutparti

Kontrollera att utsidans gummitätning sitter ordentligt i spåret på karmen.

OBS! Om det sitter en förstärkningsprofil på insidan på skjutpartiet, måste glasningsprofilen stickas i innan glaset lyfts på plats. Se nedan och längst ner på s. 20.

1. Skjutpartiet glansas inifrån. Placera ut de nedre glasklossarna. Ställ in glaset. **Tips! Använd glaslyft med sugkoppar.** Kontrollera att glasets insida/utsida är placerat åt rätt håll. Se också till att glaset ligger mot gummilisten överallt.
2. Placera in de övre glasklossarna. **Tips! Använd glasspade när du skapar plats för plastbrickorna.** Glaset får inte vidröra aluminiumkarmen.
3. Håll glaset på plats genom att vika in övre och nedre glasningslist. (se nästa sida)
4. Fortsätt med glasningsprofilerna på sidorna.
5. Se s. 19-21 för hur glasningsprofiler och gummilist sitter.

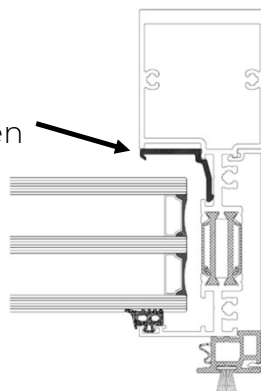


Glasspade

OBS! Klossa glaset på alla fyra sidor så att skjutdörren behåller lika diagonalmått och så att inte någon sidoprofil börjar bukta ut åt sidan.

Har man förstärkning på insidan fälls glasningsprofilen in bakom förstärkningen.

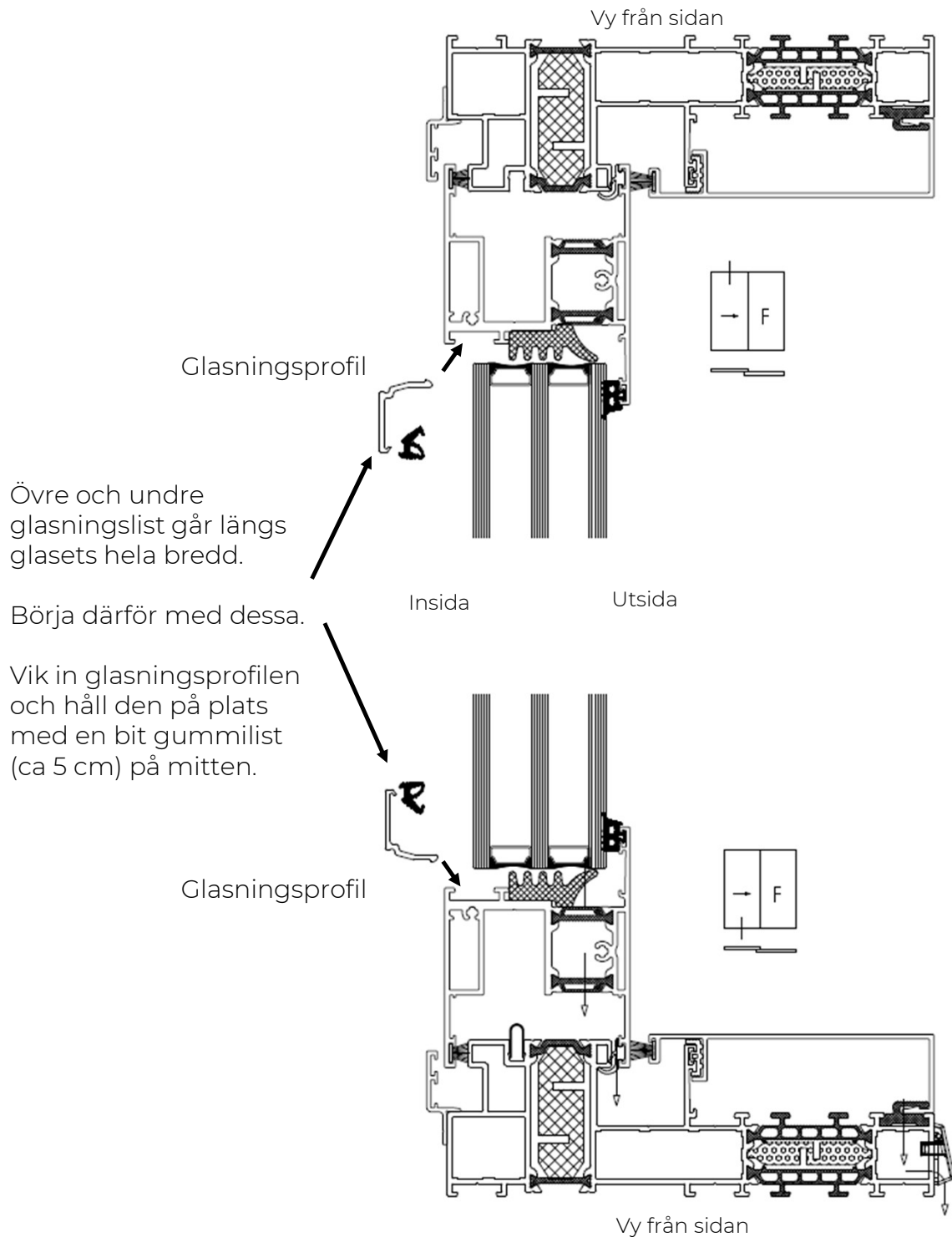
OBS! Måste monteras innan glaset.



Vy uppifrån

Montage

Montering av glasningsprofiler och gummilist Skjutparti

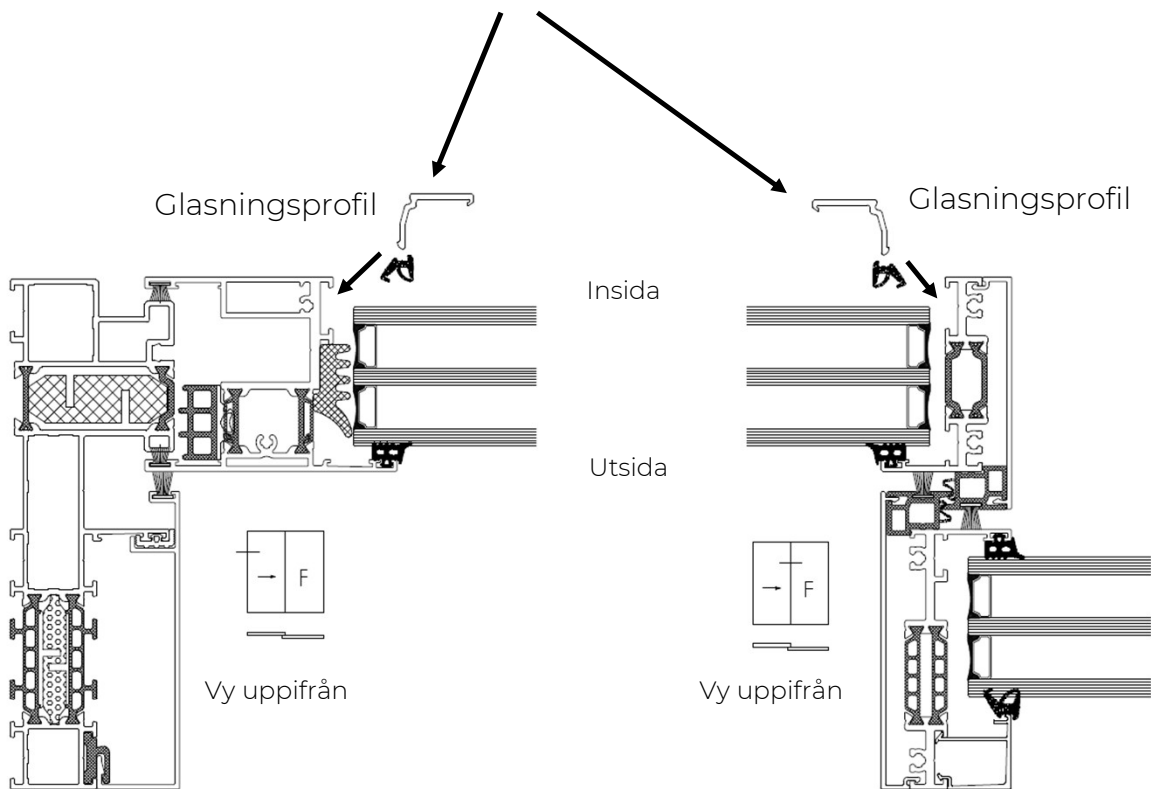


Montage

Montering av glasningsprofiler och gummilist Skjutparti

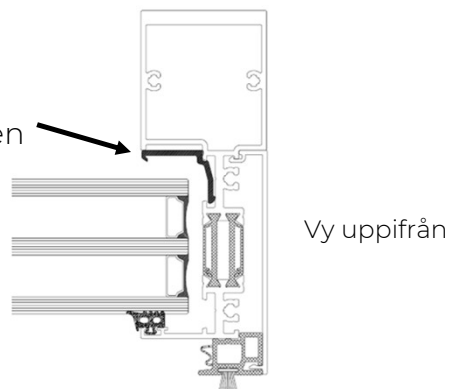
Glasningsprofilerna
längs sidorna fälls in på
liknande vis

Vik in glasningsprofilen
och håll den på plats
med en bit gummilist
(ca 5 cm) på mitten.



Har man förstärkning på
insidan fälls glasningsprofilen
in bakom förstärkningen.

**OBS! Måste monteras innan
glaset.**



Montage

Montering av glasningsprofiler och gummilist Skjutparti

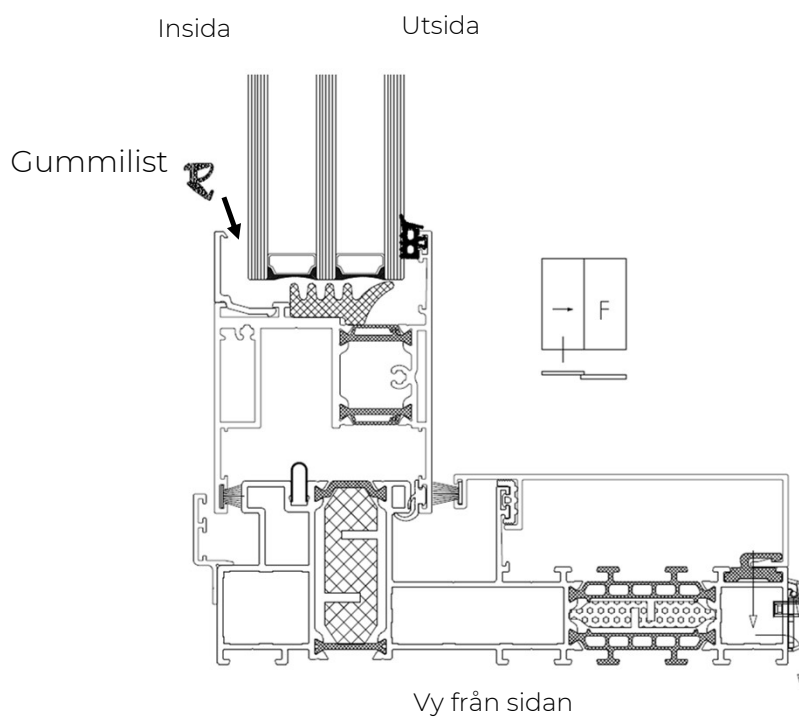
Gummilisterna ska klippas ca 20-30mm längre än längden där den skall installeras. OBS! Gummilisten skall tryckas i spåret med det färgade sträcket inåt. Under monteraget skall gummilisten inte sträckas ut.

Tips! Använd såpvatten vid behov.

Gummilisten kommer på rulle och kapas för varje glas.

Ersätt de tillfälliga korta gummilisterna med gummilist i hela längder.

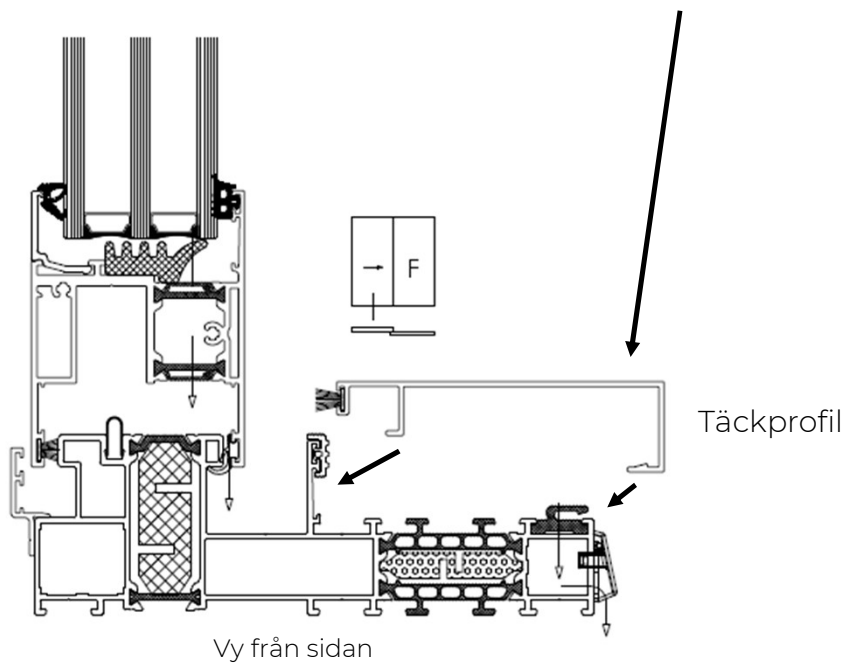
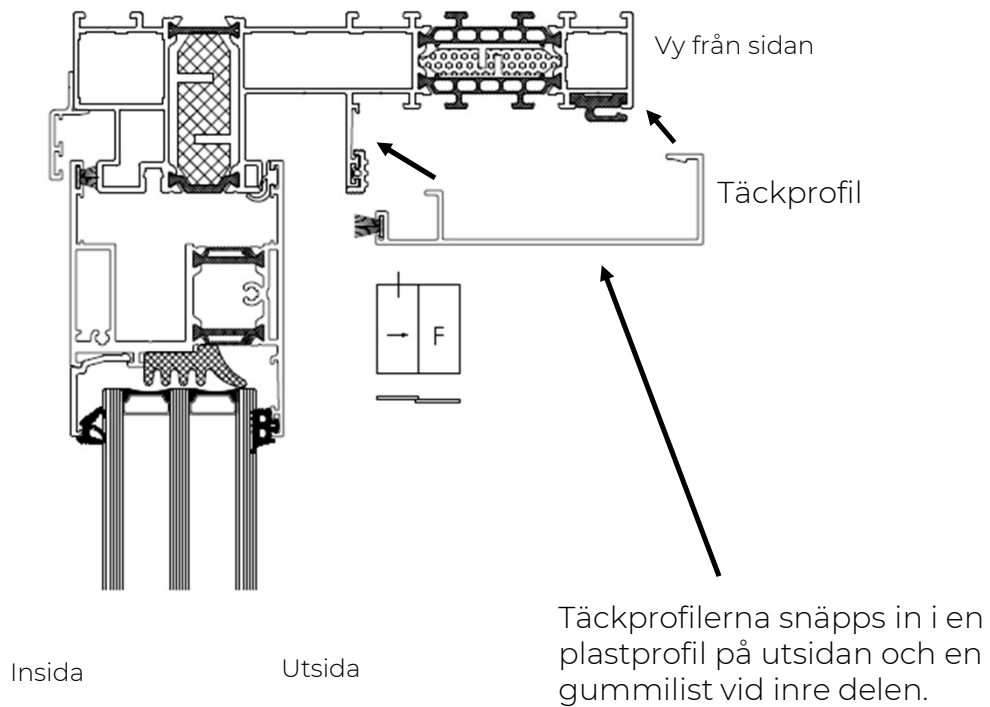
Gummilisten trycks in mellan glasningsprofil och glaset längs alla fyra sidor.



Montage

Montering täckprofiler framför skjutparti

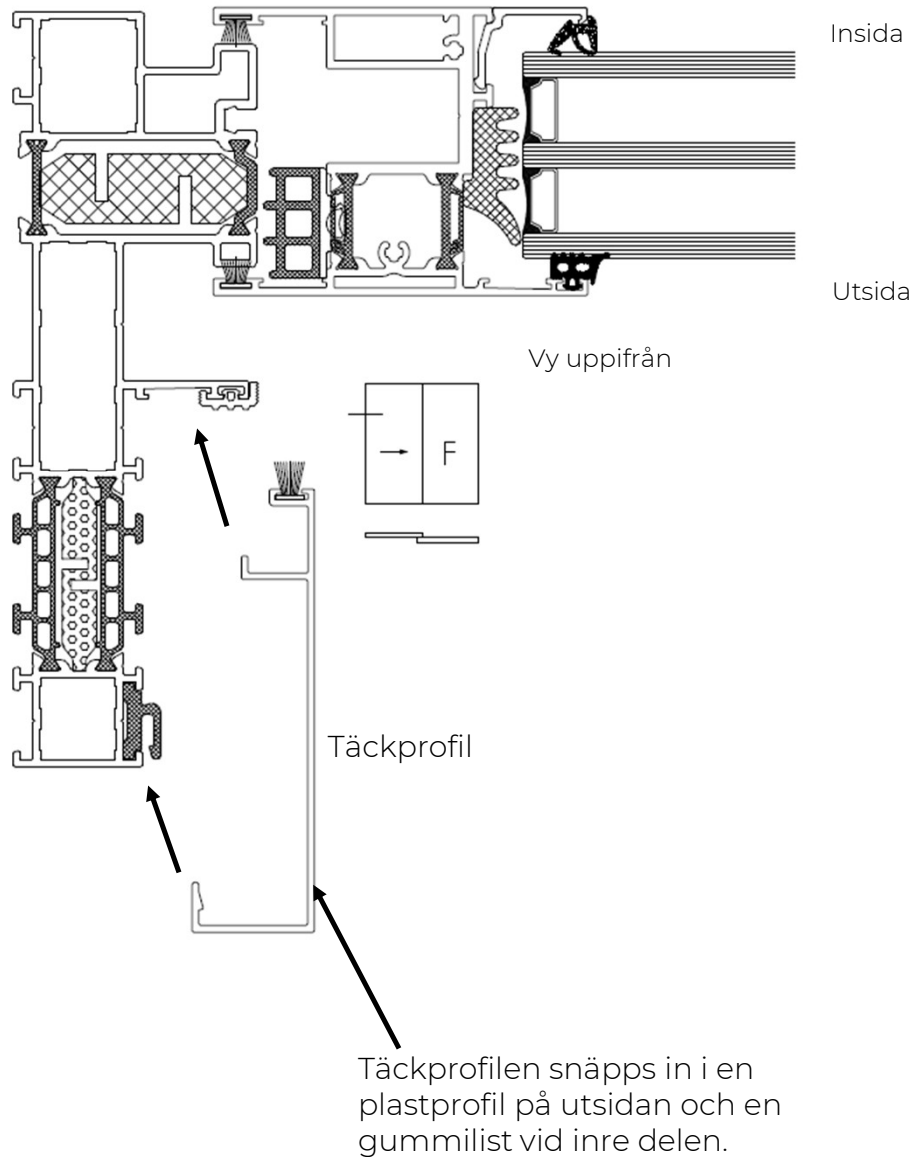
Börja med nedre och övre täckprofil



Montage

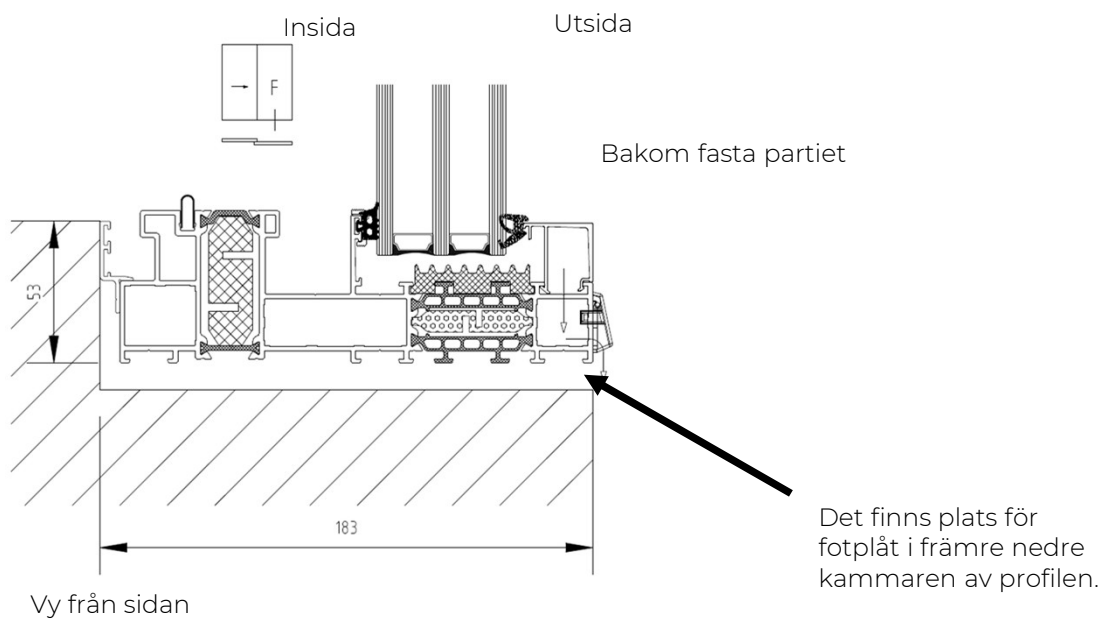
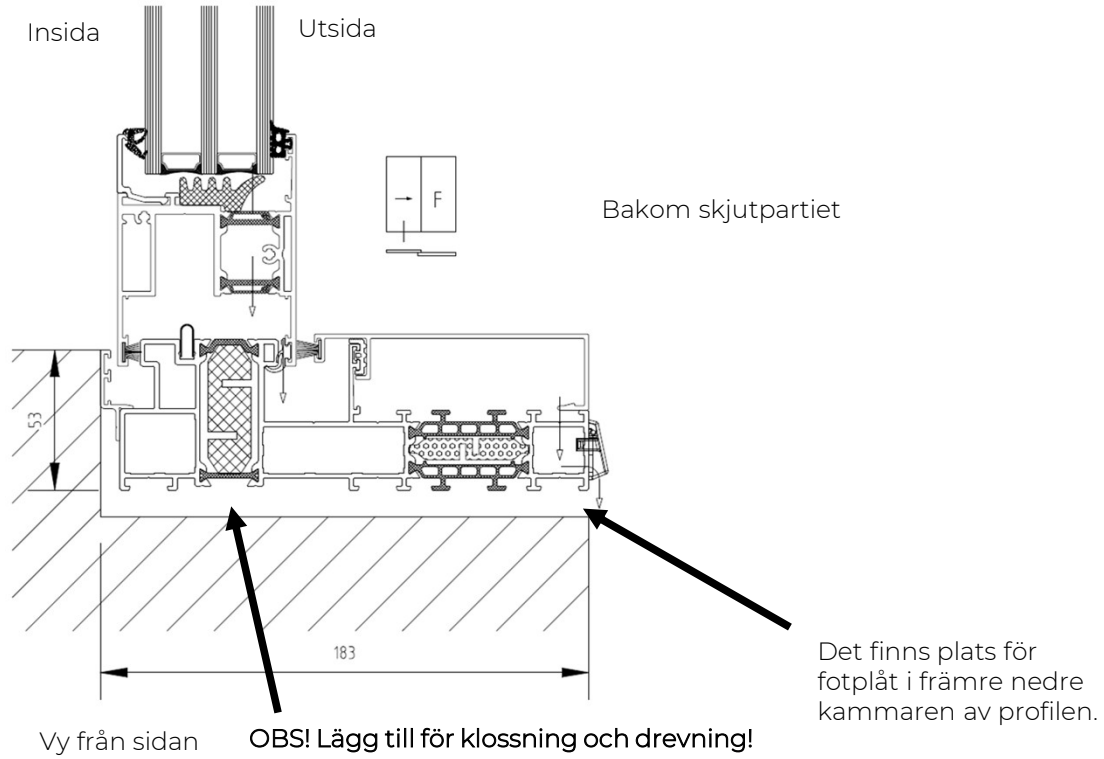
Montering täckprofiler framför skjutparti

Montera täckprofilen i sidan



Nedbyggnad av tröskelprofil

Exempel på nedbyggnad av tröskel i golv

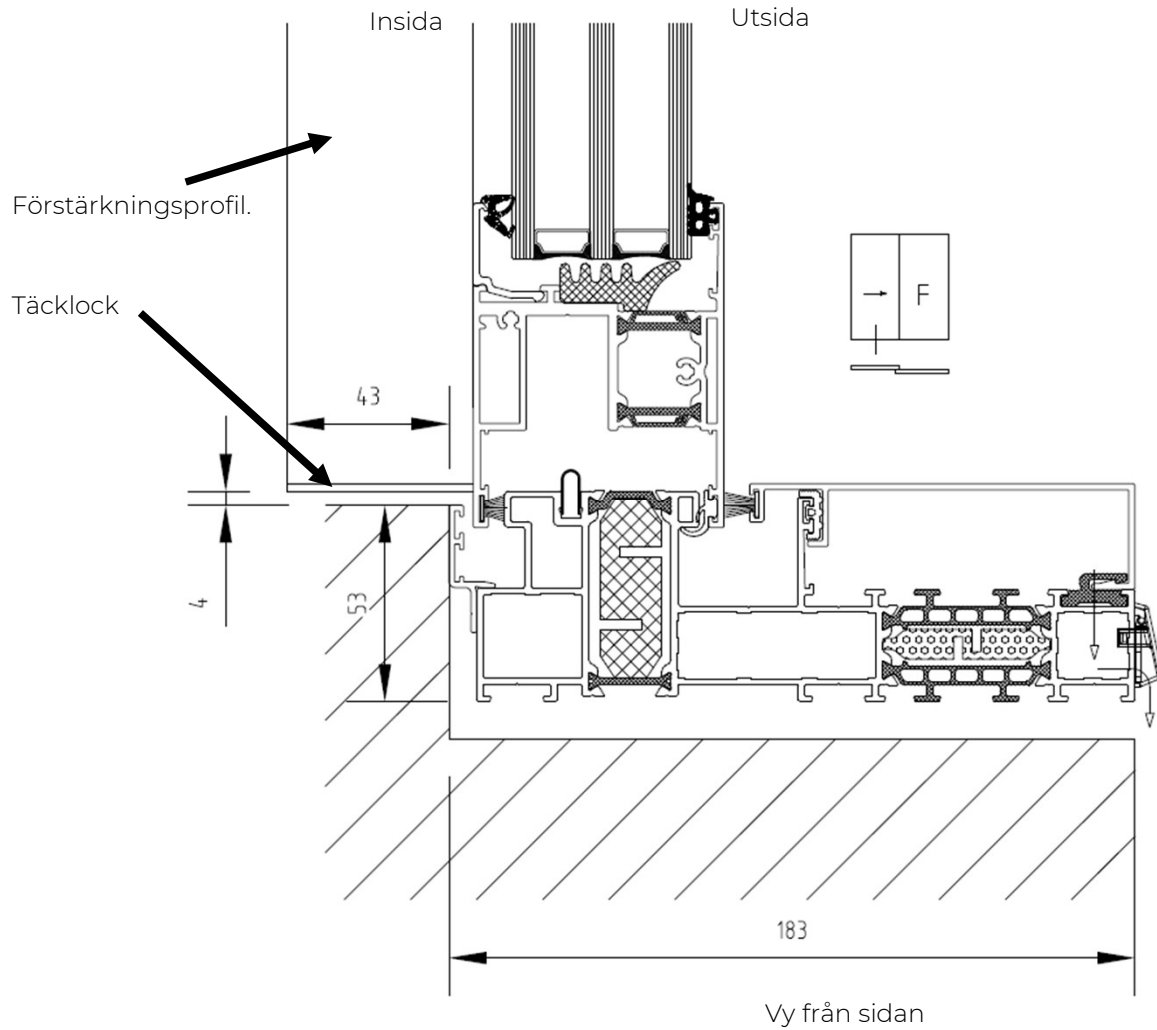


Nedbyggnad av tröskelprofil

Förstärkningsprofil på insidan.

Tänk på att när det finns förstärkningsprofil på insidan är det bara 4mm mellan golvet och täcklocket på profilen.

Förstärkningen är en del av dörren och följer med under öppning och stängning.



Anslutning av utvändig trall/golv/etc

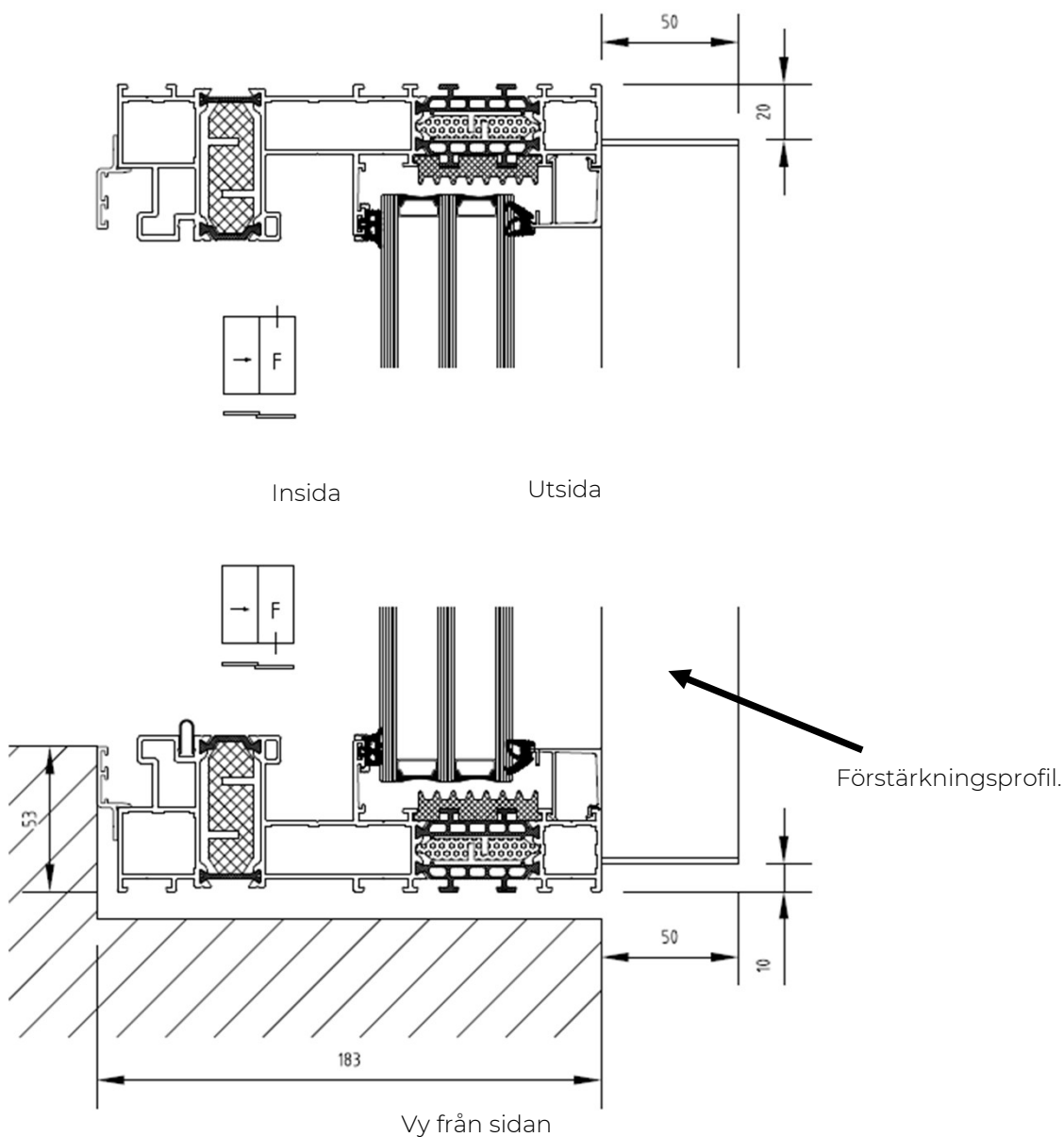
Förstärkningsprofil på utsidan.

Tänk på att när det finns förstärkningsprofil på utsidan går den nästan hela vägen ner till tröskelprofilens nederkant. Den slutar 10mm från tröskelns nederkant.

I ovankant slutar den 20mm från karmens ytterkant.

Förstärkningen sitter på det fasta partiet.

Rekommendationen är alltid att bygga utvärdigt golv minst 50mm nedanför tröskeln för att inte tröskeln ska utsättas för onödigt mycket vatten.



Användning

Hur man öppnar och stänger en lyft/skjutdörr.

I stängt läge står skjutdörren ner mot tröskelprofilen och handtaget pekar uppåt.

Vrid det så att det pekar nedåt. Nu står skjutdörren på hjulen och kan skjutas åt sidan.

Skjutdörren kan skjutas helt bakom det fasta partiet.

Bromsa skjutdörren innan den går emot sidokarmen. Det finns dämpare på dörren men sidokarmen ska inte utsättas för onödig belastning.

Skjutdörren parkeras genom att man vrider tillbaka handtaget till att peka uppåt. Den kan parkeras var som helst under öppningsrörelsen.

Skötsel

Se Nordiska Fönsters skötselråd

Besöksadress

Kontor och fönsterutställning
Lagegatan 24
262 71 Ängelholm

Växel

0431-37 14 00

Försäljning och rådgivning

0431 - 37 14 01
offert@nordiskafonster.se

Kundtjänst

0431 - 37 14 02
kundtjanst@nordiskafonster.se